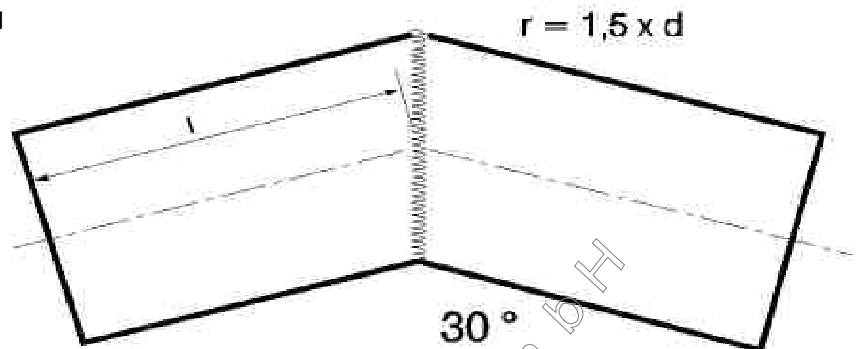


Segmentrohrbogen 30° aus PE-HD

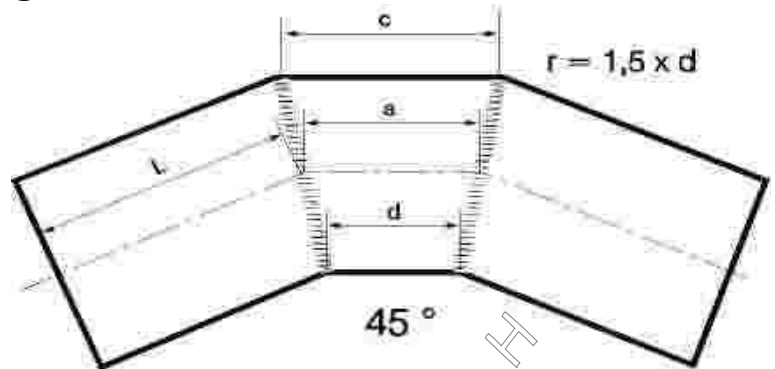
für Stumpf- und Muffenschweißung
 Unverstärkt aus Rohr geschweißt
 (Verschwächungsbeiwert = 0,8)



DA	a	b	c	d	L	SDR 17/17,6 Gewicht in kg	SDR 11 Gewicht in kg
75 mm	60	30	80	40	180	0,40	0,53
90 mm	72	36	97	48	186	0,54	0,80
110 mm	89	44	118	60	194	0,84	1,22
125 mm	101	50	134	68	200	1,10	1,64
140 mm	113	56	150	76	206	1,43	2,10
160 mm	129	64	172	86	214	1,94	2,86
180 mm	145	72	193	96	222	2,54	3,75
200 mm	161	80	214	108	230	3,25	4,78
225 mm	181	90	241	121	240	4,30	6,34
250 mm	201	101	258	134	351	7,70	11,30
280 mm	225	113	300	150	363	10,00	14,70
315 mm	253	127	338	169	427	14,85	21,95
355 mm	285	143	380	190	443	19,70	28,90
400 mm	332	161	429	214	461	25,80	38,20
450 mm	362	181	482	242	481	34,15	49,40
500 mm	402	201	536	268	551	48,30	71,00
560 mm	450	225	600	300	575	63,20	93,20
630 mm	506	253	675	338	603	83,50	123,60
710 mm	570	285	761	380	635	112,10	165,00
800 mm	643	322	857	429	672	150,50	215,70
900 mm	723	361	965	482	761	216,20	-
1000 mm	804	402	1072	536	802	280,00	-
1200 mm	964	482	1286	643	882	-	-

Segmentrohrbogen 45° aus PE-HD

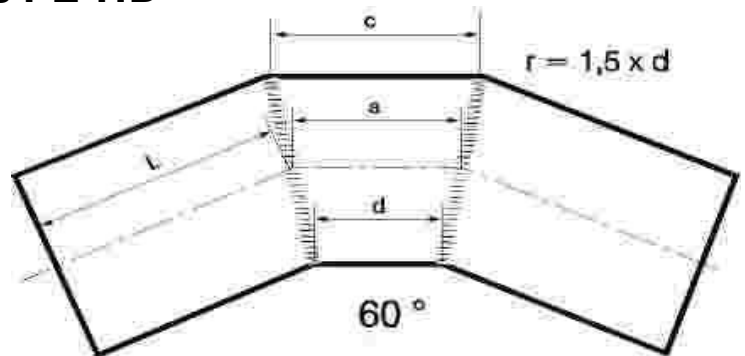
für Stumpf- und Muffenschweißung
 Unverstärkt aus Rohr geschweißt
 (Verschwächungsbeiwert = 0,8)



DA	a	b	c	d	L	SDR 17/17,6 Gewicht in kg	SDR 11 Gewicht in kg
75 mm	45	22	30	30	172	0,40	0,57
90 mm	54	27	72	30	177	0,60	0,87
110 mm	66	33	88	44	183	0,93	1,36
125 mm	74	37	100	50	187	1,24	1,83
140 mm	83	42	112	56	192	1,62	2,38
160 mm	95	48	128	64	198	2,22	3,28
180 mm	107	54	144	72	204	2,95	4,35
200 mm	119	60	160	80	210	3,80	5,60
225 mm	134	67	180	90	217	5,08	7,50
250 mm	149	74	200	100	324	8,77	12,90
280 mm	167	83	222	111	333	11,50	16,90
315 mm	188	94	250	125	394	16,98	25,08
355 mm	211	106	282	141	406	22,70	33,35
400 mm	238	119	317	159	419	30,13	44,55
450 mm	268	134	357	179	434	40,30	58,27
500 mm	298	149	397	198	499	56,93	83,79
560 mm	333	167	444	222	517	75,19	110,70
630 mm	375	188	500	250	538	101,00	149,45
710 mm	423	211	564	282	561	136,40	200,85
800 mm	476	238	635	317	588	185,00	265,15
900 mm	536	268	714	357	668	265,80	-
1000 mm	595	298	794	397	698	348,40	-
1200 mm	714	357	952	476	757	-	-

Segmentrohrbogen 60° aus PE-HD

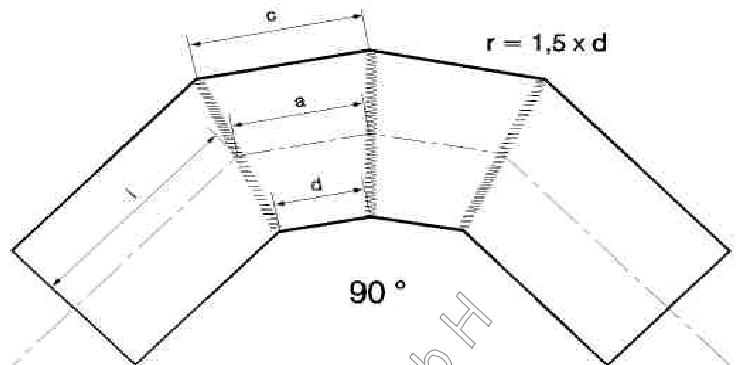
für Stumpf- und Muffenschweißung
 Unverstärkt aus Rohr geschweißt
 (Verschwächungsbeiwert = 0,8)



DA	a	b	c	d	L	SDR 17/17,6 Gewicht in kg	SDR 11 Gewicht in kg
75 mm	60	30	80	40	180	0,43	0,62
90 mm	72	36	97	48	186	0,65	0,95
110 mm	89	44	118	60	194	1,04	1,50
125 mm	101	50	134	68	200	1,42	2,10
140 mm	113	56	150	76	206	1,82	2,67
160 mm	129	64	172	86	214	2,52	3,72
180 mm	145	72	193	96	222	3,37	4,97
200 mm	161	80	214	108	230	4,38	6,46
225 mm	181	90	241	121	240	5,92	8,73
250 mm	201	101	258	134	351	9,93	14,62
280 mm	225	113	300	150	363	13,12	19,30
315 mm	253	127	338	169	427	19,26	28,45
355 mm	285	143	380	190	443	26,00	38,17
400 mm	332	161	429	214	461	35,11	51,92
450 mm	362	181	482	242	481	47,00	67,90
500 mm	402	201	536	268	551	66,03	97,16
560 mm	450	225	600	300	575	88,00	129,60
630 mm	506	253	675	338	603	119,20	176,40
710 mm	570	285	761	380	635	162,47	239,20
800 mm	643	322	857	429	672	222,50	318,90
900 mm	723	361	965	482	761	318,80	453,50
1000 mm	804	402	1072	536	802	421,40	-
1200 mm	964	482	1286	643	882	-	-

Segmentrohrbogen 90° aus PE-HD

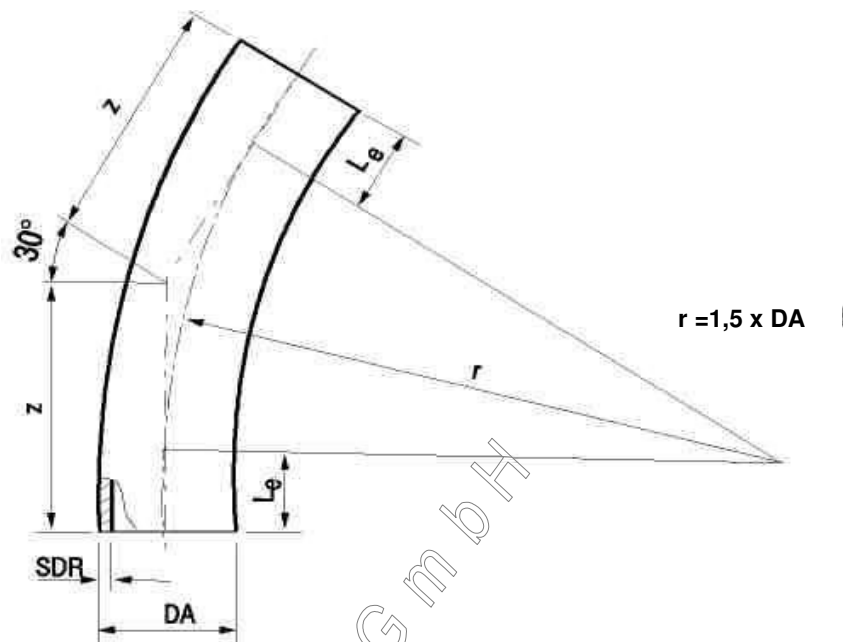
für Stumpf- und Muffenschweißung
 Unverstärkt aus Rohr geschweißt
 (Verschwächungsbeiwert = 0,8)



DA	a	b	c	d	L	SDR 17/17,6 Gewicht in kg	SDR 11 Gewicht in kg
75 mm	60	30	80	40	180	0,49	0,70
90 mm	72	36	97	48	186	0,75	1,10
110 mm	89	44	118	60	194	1,23	1,78
125 mm	101	50	134	68	200	1,67	2,46
140 mm	113	56	150	76	206	2,21	3,25
160 mm	129	64	172	86	214	3,10	4,58
180 mm	145	72	193	96	222	4,20	6,19
200 mm	161	80	214	108	230	5,52	8,13
225 mm	181	90	241	121	240	7,54	11,12
250 mm	201	101	258	134	351	12,15	17,90
280 mm	225	113	300	150	363	16,30	23,88
315 mm	253	127	338	169	427	23,66	34,95
355 mm	285	143	380	190	443	32,32	47,50
400 mm	332	161	429	214	461	44,40	65,70
450 mm	362	181	482	242	481	59,85	86,50
500 mm	402	201	536	268	551	83,70	123,10
560 mm	450	225	600	300	575	112,80	166,00
630 mm	506	253	675	338	603	154,40	228,50
710 mm	570	285	761	380	635	212,80	313,30
800 mm	643	322	857	429	672	294,60	423,00
900 mm	723	361	965	482	761	421,50	-
1000 mm	804	402	1072	536	802	562,00	-
1200 mm	964	482	1286	643	882	893,00	-

nahtlose Rohrbogen 30° / 22° / 11° aus PE-HD

für Stumpf- und Muffenschweißung
 (aus Rohr geformt)



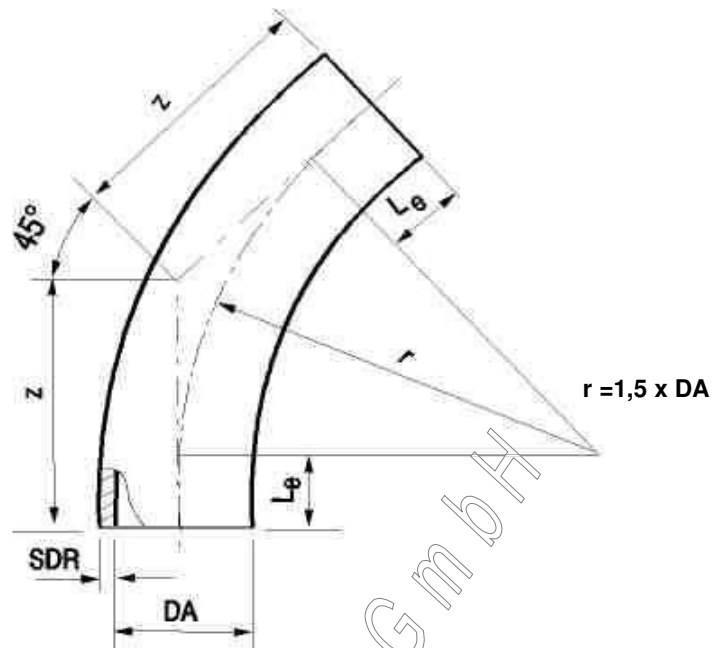
DA	r = 1,5 x DA	z	Le	SDR 17/17,6 Gewicht in kg	SDR 11 Gewicht in kg
50 mm	75	160	100	0,14	0,22
63 mm	95	176	100	0,26	0,40
75 mm	113	190	100	0,40	0,61
90 mm	135	208	100	0,64	0,97
110 mm	165	233	170	1,05	1,59
125 mm	188	250	170	1,45	2,22
140 mm	210	250	170	1,95	2,98
160 mm	240	280	170	2,78	4,26
180 mm	270	317	250	3,77	5,79
200 mm	300	341	250	5,00	7,67
225 mm	338	371	250	6,87	10,50
250 mm	375	401	250	9,21	14,10
280 mm	420	438	300	12,50	19,20
315 mm	473	480	300	17,40	26,70
355 mm	533	528	300	24,30	37,30
400 mm	600	582	300	33,90	52,00
450 mm	675	679	300	46,10	71,16

Bei gedrückten Rohrbögen sind Abweichungen von + / -3° möglich

Le = Mindestlänge

nahtlose Rohrbogen 45° aus PE-HD

für Stumpf- und Muffenschweißung
 (aus Rohr geformt)



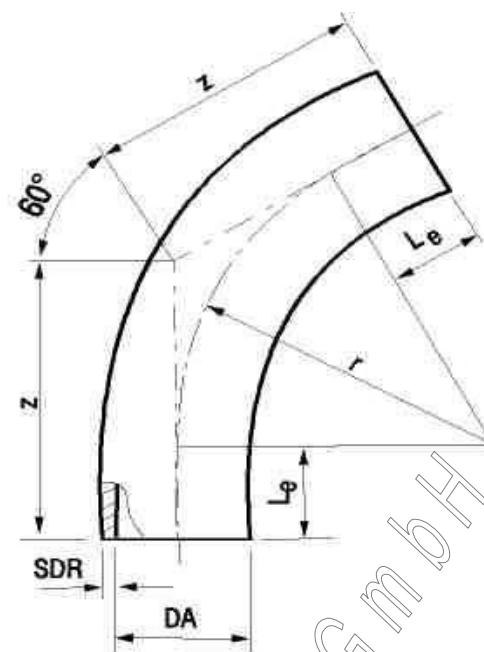
DA	r = 1,5 x DA	z	Le	SDR 17/17,6 Gewicht in kg	SDR 11 Gewicht in kg
50 mm	75	162	100	0,15	0,22
63 mm	95	178	100	0,26	0,40
75 mm	113	193	100	0,40	0,61
90 mm	135	212	100	0,64	0,97
110 mm	165	237	170	1,05	1,59
125 mm	188	250	170	1,45	2,22
140 mm	210	250	170	1,95	2,98
160 mm	240	280	170	2,78	4,26
180 mm	270	320	250	3,77	5,79
200 mm	300	345	250	5,00	7,67
225 mm	338	380	250	6,87	10,50
250 mm	375	411	250	9,21	14,10
280 mm	420	448	300	12,50	19,20
315 mm	473	491	300	17,40	26,70
355 mm	533	541	300	24,30	37,30
400 mm	600	597	300	33,90	52,00
450 mm	675	653	300	44,40	68,43

Bei gedrückten Rohrbögen sind Abweichungen von + / -3° möglich

Le = Mindestlänge

nahtlose Rohrbogen 60° aus PE-HD

für Stumpf- und Muffenschweißung
 (aus Rohr geformt)



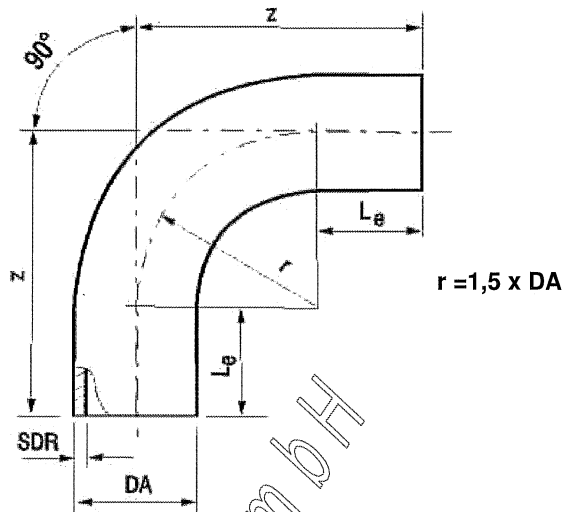
DA	$r = 1,5 \times DA$	z	L_e	SDR 17/17,6 Gewicht in kg	SDR 11 Gewicht in kg
50 mm	75	165	100	0,15	0,22
63 mm	95	182	100	0,26	0,40
75 mm	113	198	100	0,40	0,61
90 mm	135	218	100	0,64	0,97
110 mm	165	243	170	1,05	1,59
125 mm	188	262	170	1,45	2,22
140 mm	210	282	170	1,95	2,98
160 mm	240	308	170	2,78	4,26
180 mm	270	334	250	3,77	5,79
200 mm	300	360	250	5,00	7,67
225 mm	338	392	250	6,87	10,50
250 mm	375	425	250	9,21	14,10
280 mm	420	464	300	12,50	19,20
315 mm	473	509	300	17,40	26,70
355 mm	533	561	300	24,30	37,30
400 mm	600	620	300	33,90	52,00
450 mm	675	679	300	46,10	71,16

Bei gedrückten Rohrbögen sind Abweichungen von + / -3° möglich

L_e = Mindestlänge

nahtlose Rohrbogen 90° aus PE-HD

für Stumpf- und Muffenschweißung
 (aus Rohr geformt)



DA	r = 1,5 x DA	z	Le	SDR 17/17,6 Gewicht in kg	SDR 11 Gewicht in kg
50 mm	75	225	100	-	-
63 mm	95	245	100	-	-
75 mm	113	263	100	-	-
90 mm	135	285	100	0,78	1,19
110 mm	165	315	100	1,28	1,93
125 mm	188	338	100	1,74	2,67
140 mm	210	360	100	2,31	3,54
160 mm	240	390	100	3,23	4,97
180 mm	270	420	150	4,37	6,71
200 mm	300	450	150	5,76	8,82
* 225 mm	338	488 550	150	7,44	11,40
* 250 mm	375	525	150	9,90	15,10
* 280 mm	420	570 650	150	13,40	20,50
* 315 mm	473	623	150	18,50	26,70
* 355 mm	533	683 800	150	28,00	44,90
* 400 mm	600	750 900	150	49,70	62,60
* 450 mm	675	ca. 775 1000	150	55,30	81,22

Bei gedrückten Rohrbögen sind Abweichungen von + / -3° möglich

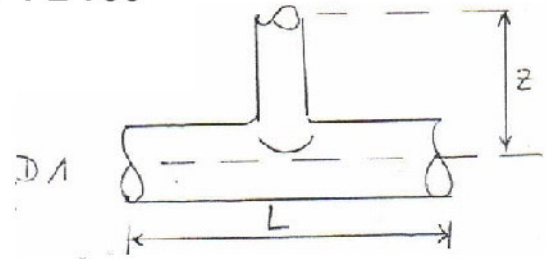
Bei gedrückten Rohrbögen DA 450 sind Abweichungen von + / -5° möglich

Le = Mindestlänge

* werden werseitig eingezängt und dann beidseitig verlängert

Segment T-Stück 90° reduziert aus PE-HD / PE 100

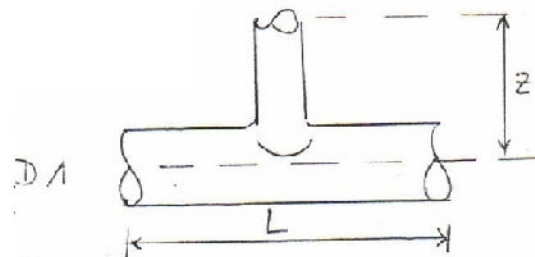
für Stumpf- und Muffenschweißung
 Unverstärkt aus Rohr geschweißt
 (Verschwächungsbeiwert = 0,6)



D1 mm	D2 mm	z mm	L mm	SDR 17/17,6 Gewicht in kg	SDR 11 Gewicht in kg	andere SDR Abmessungen auf Anfrage
90	50	195	450	0,75	1,08	
90	63	195	465	0,80	1,18	
110	50	205	450	1,06	1,54	
110	63	205	465	1,15	1,67	
110	75	205	475	1,24	1,80	
125	63	215	465	1,09	2,51	
125	75	215	475	1,54	2,16	
125	90	215	490	1,58	2,22	
140	63	220	465	1,84	2,67	
140	75	220	475	1,93	2,82	
140	90	220	490	2,07	3,03	
140	110	220	510	2,43	3,37	
160	63	230	465	2,27	3,34	
160	75	230	475	2,37	3,51	
160	90	230	490	2,44	3,74	
160	110	230	510	2,79	4,12	
160	125	230	525	3,00	4,43	
180	63	240	465	2,83	4,11	
180	75	240	475	2,96	4,36	
180	90	240	490	3,14	4,62	
180	110	240	510	3,43	5,04	
180	125	240	525	3,51	5,17	
180	140	240	540	3,94	5,80	
200	63	250	465	3,57	5,30	
200	75	250	475	3,75	5,50	
200	90	250	490	3,95	5,82	
200	110	250	510	4,26	6,28	
200	125	250	525	4,52	6,69	
200	140	250	540	4,74	7,14	
200	160	250	560	5,22	7,70	

Segment T-Stück 90° reduziert aus PE-HD / PE 100

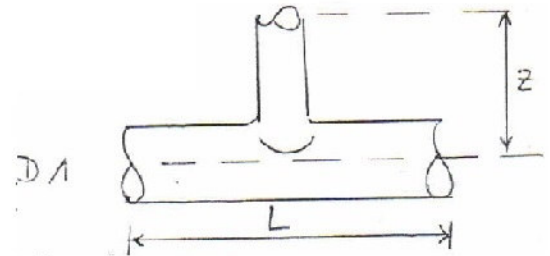
für Stumpf- und Muffenschweißung
 Unverstärkt aus Rohr geschweißt
 (Verschwächungsbeiwert = 0,6)



D1 mm	D2 mm	z mm	L mm	SDR 17/17,6 Gewicht in kg	SDR 11 Gewicht in kg	andere SDR Abmessungen auf Anfrage
225	63	265	465	4,35	6,50	
225	75	265	475	4,50	6,80	
225	90	265	490	4,80	7,14	
225	110	265	510	5,10	7,70	
225	125	265	525	5,40	8,13	
225	140	265	540	5,80	8,64	
225	160	265	560	6,19	9,30	
225	180	265	580	7,03	10,00	
250	75	275	475	5,50	8,10	
250	90	275	490	5,76	8,50	
250	110	275	510	6,17	9,10	
250	125	275	525	6,50	9,60	
250	140	275	540	6,89	10,15	
250	160	275	560	7,37	10,90	
250	180	275	580	7,92	11,70	
250	200	275	600	8,58	12,60	
280	90	290	490	6,91	10,50	
280	110	290	510	7,40	11,30	
280	125	290	525	7,75	11,80	
280	140	290	540	8,20	12,50	
280	160	290	560	9,00	13,30	
280	180	290	580	9,62	14,20	
280	200	290	600	10,50	15,30	
280	225	290	625	11,15	16,55	
315	90	360	500	9,30	13,40	
315	110	360	510	9,65	14,20	
315	125	360	530	10,20	15,10	
315	140	360	545	10,80	15,90	
315	160	360	565	11,55	16,90	
315	180	360	585	12,20	18,00	
315	200	360	600	13,10	19,30	
315	225	360	630	13,70	20,90	
315	250	360	650	15,30	22,50	

Segment T-Stück 90° reduziert aus PE-HD / PE 100

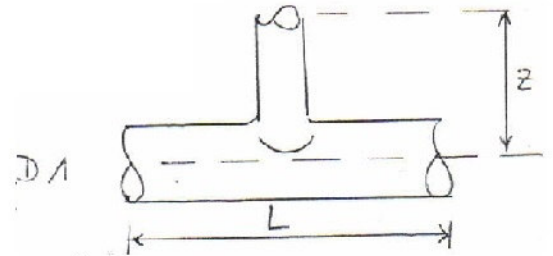
für Stumpf- und Muffenschweißung
 Unverstärkt aus Rohr geschweißt
 (Verschwächungsbeiwert = 0,6)



D1 mm	D2 mm	z mm	L mm	SDR 17/17,6 Gewicht in kg	SDR 11 Gewicht in kg	andere SDR Abmessungen auf Anfrage
355	110	380	610	14,30	21,00	
355	125	380	630	15,00	22,00	
355	140	380	640	15,50	22,80	
355	160	380	660	16,30	24,00	
355	180	380	680	17,20	25,30	
355	200	380	700	18,30	26,80	
355	225	380	730	19,60	30,90	
355	250	380	750	20,80	33,80	
400	110	400	610	17,90	26,50	
400	125	400	630	18,70	27,60	
400	140	400	640	19,30	28,60	
400	160	400	660	20,30	30,00	
400	180	400	680	21,30	31,50	
400	200	400	700	22,50	33,30	
400	225	400	730	24,00	35,50	
400	250	400	750	25,40	41,60	
400	280	400	780	27,30	44,50	
400	315	400	820	29,90	48,30	
450	110	425	610	22,60	32,60	
450	125	425	630	23,50	34,00	
450	140	425	640	24,30	35,00	
450	160	425	660	25,80	36,70	
450	180	425	680	26,60	38,40	
450	200	425	700	27,90	40,50	
450	225	425	730	29,70	48,20	
450	250	425	750	31,30	50,50	
450	280	425	780	33,50	53,70	
450	315	425	820	36,50	58,10	
450	355	425	860	39,90	63,10	
500	110	450	610	27,80	40,80	
500	125	450	630	28,90	42,50	
500	140	450	640	29,70	43,70	

Segment T-Stück 90° reduziert aus PE-HD / PE 100

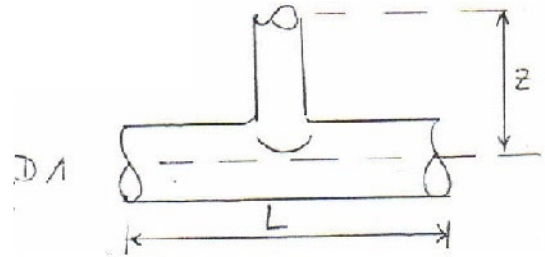
für Stumpf- und Muffenschweißung
 Unverstärkt aus Rohr geschweißt
 (Verschwächungsbeiwert = 0,6)



D1 mm	D2 mm	z mm	L mm	SDR 17/17,6 Gewicht in kg	SDR 11 Gewicht in kg	andere SDR Abmessungen auf Anfrage
500	160	450	660	31,00	45,60	
500	180	450	680	32,40	47,70	
500	200	450	700	34,00	50,10	
500	225	450	730	36,00	53,10	
500	250	450	750	37,90	62,80	
500	280	450	780	40,40	65,90	
500	315	450	820	43,80	70,90	
500	355	450	860	47,70	76,60	
500	400	450	900	52,10	83,20	
560	110	580	610	34,80	51,20	
560	125	580	630	36,20	53,40	
560	140	580	640	37,30	54,90	
560	160	580	660	38,90	57,00	
560	180	580	680	40,70	59,90	
560	200	580	700	42,60	62,70	
560	225	580	730	45,30	66,70	
560	250	580	750	47,60	76,50	
560	280	580	780	50,90	83,00	
560	315	580	820	55,20	89,40	
560	355	580	860	60,20	96,60	
560	400	580	900	65,70	105,00	
630	110	615	610	43,80	64,80	
630	125	615	630	45,50	67,40	
630	140	615	640	46,70	69,10	
630	160	615	660	48,70	72,10	
630	180	615	680	50,80	75,20	
630	200	615	700	53,10	78,50	
630	225	615	730	56,30	83,30	
630	250	615	750	58,90	97,50	
630	280	615	780	62,80	102,90	
630	315	615	820	67,80	110,50	
630	355	615	900	76,30	123,00	
630	400	615	900	79,90	128,50	

Segment T-Stück 90° reduziert aus PE-HD / PE 100

für Stumpf- und Muffenschweißung
 Unverstärkt aus Rohr geschweißt
 (Verschwächungsbeiwert = 0,6)

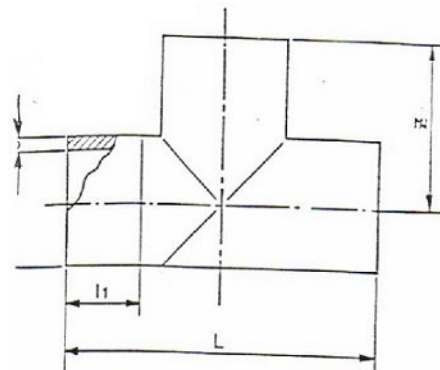


D1 mm	D2 mm	z mm	L mm	SDR 17/17,6 Gewicht in kg	SDR 11 Gewicht in kg	andere SDR Abmessungen auf Anfrage
630	450	615	950	87,90	139,70	
710	160	655	660	60,10	88,00	
710	180	655	680	62,20	91,10	
710	200	655	700	64,40	94,20	
710	225	655	730	67,60	98,90	
710	250	655	850	78,90	115,40	
710	280	655	880	82,40	120,60	
710	315	655	920	87,10	127,40	
710	355	655	1000	96,00	139,80	
710	400	655	1000	98,40	142,50	
710	450	655	1050	104,30	151,30	
800	160	700	660	75,80	108,00	
800	180	700	680	78,30	111,70	
800	200	700	700	81,00	115,60	
800	225	700	730	85,20	121,20	
800	250	700	850	99,10	141,80	
800	280	700	880	103,40	147,40	
800	315	700	920	108,90	155,30	
800	355	700	1000	119,40	170,30	
800	400	700	1000	121,20	172,50	
800	450	700	1050	129,10	184,60	
800	500	700	1100	137,30	196,50	
900	160	750	660	95,40	135,10	
900	180	750	680	98,60	140,30	
900	200	750	700	101,90	144,90	
900	225	750	730	106,70	151,80	
900	250	750	850	124,40	176,90	
900	280	750	880	129,60	184,40	
900	315	750	920	136,40	194,10	
900	355	750	1000	149,20	211,80	
900	400	750	1000	151,00	224,50	
900	450	750	1050	160,30	228,40	
900	500	750	1100	169,80	242,70	
900	560	750	1200	187,60	267,50	

Eurotech Kunststofftechnik GmbH
 Otto-Roelen-Str. 1, 46147 Oberhausen

Segment T-Stück 90° aus PE-HD / PE 100

für Stumpf- und Muffenschweißung
 Unverstärkt aus Rohr geschweißt
 (Verschwächungsbeiwert = 0,6)



DA	L	z	L1	SDR 17/17,6 Gewicht in kg	SDR 11 Gewicht in kg	andere SDR Abmessungen auf Anfrage
140 mm	440	220	150	2,10	3,00	
160 mm	460	230	150	2,80	4,20	
180 mm	480	240	150	3,70	5,40	
200 mm	500	250	150	4,70	6,90	
225 mm	530	265	150	6,20	9,10	
250 mm	750	375	250	11,00	16,20	
280 mm	780	390	250	14,40	21,40	
315 mm	920	460	300	21,70	32,00	
355 mm	960	480	300	28,30	41,60	
400 mm	1000	500	300	37,80	55,70	
450 mm	1050	525	300	48,50	71,70	
500 mm	1200	600	350	68,80	101,30	
560 mm	1260	630	350	89,30	131,70	
630 mm	1330	665	350	118,00	173,40	
710 mm	1410	705	350	158,90	234,00	
800 mm	1500	750	350	209,50	296,00	
900 mm	1700	850	400	305,30	425,30	
1000 mm	1800	900	400	394,00		
1200 mm	2200	1050	450	639,00		



Segment - Abzweig 45° aus PE-HD / PE 100

für Stumpf- und Muffenschweißung
 Unverstärkt aus Rohr geschweißt
 (Verschwächungsbeiwert = 0,6)

D 1 mm	D 2 mm	L mm	L 1 mm	L 2 mm	SDR 11 Gewicht in kg	SDR 17 Gewicht in kg
110	110	520	340		2,7	1,8
125	110	471	238	150	2,6	1,8
125	125	520	340		3,5	2,4
140	110	471	249	150	3,2	2,1
140	140	570	380		4,8	3,2
160	110	471	263	150	3,9	2,7
160	125	477	263	150	4,3	2,9
160	160	660	450		7,4	5,0
180	110	471	277	150	4,8	3,3
180	125	477	277	150	5,2	3,5
180	140	498	277	150	5,6	3,8
180	180	660	450		9,4	6,4
200	110	531	321	180	6,5	4,5
200	125	537	321	180	7,3	4,9
200	140	558	321	180	7,8	5,3
200	160	586	380	180	8,6	5,8
200	200	750	409		12,0	8,2
225	110	571	359	200	8,7	5,9
225	125	577	359	200	9,1	6,3
225	140	598	359	200	9,7	6,6
225	160	626	359	200	10,7	7,2
225	180	654	359	200	11,6	7,9
225	225	800	530		17,5	11,9
250	110	571	377	200	10,4	7,0
250	125	577	377	200	10,9	7,4
250	140	598	377	200	11,6	7,9
250	160	626	377	200	12,7	8,6
250	180	654	377	200	13,8	9,4
250	200	682	377	200	15,0	10,2
250	250	1000	660		26,9	18,3
280	110	571	398	200	12,9	8,7
280	125	577	398	200	13,3	9,0
280	140	598	398	200	14,2	9,6
280	160	626	398	200	15,4	10,4

Segment - Abzweig 45° aus PE-HD / PE 100

für Stumpf- und Muffenschweißung
Unverstärkt aus Rohr geschweißt
(Verschwächungsbeiwert = 0,6)

D 1 mm	D 2 mm	L mm	L 1 mm	L 2 mm	SDR 11 Gewicht in kg	SDR 17 Gewicht in kg
280	180	654	398	200	16,6	11,3
280	200	682	398	200	17,9	12,1
280	225	718	398	200	19,8	13,4
280	280	1000	660		33,7	22,9
315	110	571	423	200	15,4	10,8
315	125	577	423	200	16,5	11,2
315	140	598	423	200	17,6	11,8
315	160	626	423	200	18,9	12,8
315	180	654	423	200	20,4	13,8
315	200	682	423	200	21,9	14,9
315	225	718	423	200	22,8	16,3
315	250	753	423	200	26,2	17,8
315	315	1300	840		54,9	37,4
355	110	571	451	200	19,9	13,6
355	125	577	451	200	20,6	14,0
355	140	598	451	200	21,7	14,7
355	160	626	451	200	23,4	15,9
355	180	654	451	200	25,1	17,8
355	200	682	451	200	26,9	18,3
355	225	718	451	200	29,3	19,9
355	250	753	451	200	31,8	21,7
355	280	796	451	200	35,0	23,9
355	355	1400	900		75,0	51,0
400	110	571	483	200	25,2	17,0
400	125	577	483	200	25,9	17,5
400	140	598	483	200	27,2	18,4
400	160	626	483	200	29,2	19,7
400	180	654	483	200	31,1	21,1
400	200	682	483	200	33,3	23,3
400	225	718	483	200	36,1	24,4
400	250	753	483	200	38,9	26,3
400	280	796	483	200	42,7	28,8
400	315	845	483	200	47,4	32,0
400	400	1400	900		95,2	64,4

Segment - Abzweig 45° aus PE-HD / PE 100

für Stumpf- und Muffenschweißung
 Unverstärkt aus Rohr geschweißt
 (Verschwächungsbeiwert = 0,6)

D 1 mm	D 2 mm	L mm	L 1 mm	L 2 mm	SDR 11 Gewicht in kg	SDR 17 Gewicht in kg
110	110	520	340		2,7	1,8
125	110	471	238	150	2,6	1,8
125	125	520	340		3,5	2,4
140	110	471	249	150	3,2	2,1
140	140	570	380		4,8	3,2
160	110	471	263	150	3,9	2,7
160	125	477	263	150	4,3	2,9
160	160	660	450		7,4	5,0
180	110	471	277	150	4,8	3,3
180	125	477	277	150	5,2	3,5
180	140	498	277	150	5,6	3,8
180	180	660	450		9,4	6,4
200	110	531	321	180	6,5	4,5
200	125	537	321	180	7,3	4,9
200	140	558	321	180	7,8	5,3
200	160	586	380	180	8,6	5,8
200	200	750	409		12,0	8,2
225	110	571	359	200	8,7	5,9
225	125	577	359	200	9,1	6,3
225	140	598	359	200	9,7	6,6
225	160	626	359	200	10,7	7,2
225	180	654	359	200	11,6	7,9
225	225	800	530		17,5	11,9
250	110	571	377	200	10,4	7,0
250	125	577	377	200	10,9	7,4
250	140	598	377	200	11,6	7,9
250	160	626	377	200	12,7	8,6
250	180	654	377	200	13,8	9,4
250	200	682	377	200	15,0	10,2
250	250	1000	660		26,9	18,3
280	110	571	398	200	12,9	8,7
280	125	577	398	200	13,3	9,0
280	140	598	398	200	14,2	9,6
280	160	626	398	200	15,4	10,4

Segment - Abzweig 45° aus PE-HD / PE 100

für Stumpf- und Muffenschweißung
 Unverstärkt aus Rohr geschweißt
 (Verschwächungsbeiwert = 0,6)

D 1 mm	D 2 mm	L mm	L 1 mm	L 2 mm	SDR 11 Gewicht in kg	SDR 17 Gewicht in kg
280	180	654	398	200	16,6	11,3
280	200	682	398	200	17,9	12,1
280	225	718	398	200	19,8	13,4
280	280	1000	660		33,7	22,9
315	110	571	423	200	15,4	10,8
315	125	577	423	200	16,5	11,2
315	140	598	423	200	17,6	11,8
315	160	626	423	200	18,9	12,8
315	180	654	423	200	20,4	13,8
315	200	682	423	200	21,9	14,9
315	225	718	423	200	22,8	16,3
315	250	753	423	200	26,2	17,8
315	315	1300	840		54,9	37,4
355	110	571	451	200	19,9	13,6
355	125	577	451	200	20,6	14,0
355	140	598	451	200	21,7	14,7
355	160	626	451	200	23,4	15,9
355	180	654	451	200	25,1	17,8
355	200	682	451	200	26,9	18,3
355	225	718	451	200	29,3	19,9
355	250	753	451	200	31,8	21,7
355	280	796	451	200	35,0	23,9
355	355	1400	900		75,0	51,0
400	110	571	483	200	25,2	17,0
400	125	577	483	200	25,9	17,5
400	140	598	483	200	27,2	18,4
400	160	626	483	200	29,2	19,7
400	180	654	483	200	31,1	21,1
400	200	682	483	200	33,3	23,3
400	225	718	483	200	36,1	24,4
400	250	753	483	200	38,9	26,3
400	280	796	483	200	42,7	28,8
400	315	845	483	200	47,4	32,0
400	400	1400	900		95,2	64,4

Segment - Abzweig 45° aus PE-HD / PE 100

für Stumpf- und Muffenschweißung
 Unverstärkt aus Rohr geschweißt
 (Verschwächungsbeiwert = 0,6)

D 1 mm	D 2 mm	L mm	L 1 mm	L 2 mm	SDR 11 Gewicht in kg	SDR 17 Gewicht in kg
450	110	611	538	220	33,0	22,8
450	125	617	538	220	33,8	23,7
450	140	638	538	220	35,4	24,5
450	160	666	538	220	37,7	26,0
450	180	694	538	220	40,1	27,7
450	200	722	538	220	42,6	29,4
450	225	758	538	220	46,1	31,7
450	250	793	538	220	49,4	34,0
450	280	836	538	220	53,8	37,0
450	315	885	538	220	59,2	40,5
450	450	1500	1000		128,3	88,8
500	125	617	600	250	41,1	27,9
500	140	638	600	250	42,7	28,8
500	160	666	600	250	45,0	30,5
500	180	694	600	250	47,2	32,1
500	200	722	600	250	49,6	32,9
500	225	758	600	250	52,6	35,7
500	250	793	600	250	55,7	38,5
500	280	836	600	250	59,5	40,4
500	315	885	600	250	64,0	43,5
500	355	925	600	250	68,4	46,4
500	400	960	600	250	72,9	49,5
500	500	1600	1050		166,0	114,0
560	160	666	662	270	56,6	38,0
560	180	694	662	270	58,7	39,9
560	200	722	662	270	61,6	41,8
560	225	758	662	270	65,3	44,3
560	250	793	662	270	69,0	46,8
560	280	836	662	270	73,6	49,9
560	315	885	662	270	79,0	53,7
560	355	925	662	270	84,1	57,1
560	400	960	662	270	89,4	60,7
560	450	1010	662	270	96,5	65,5
560	560	1650	1100		215,9	149,3
630	225	758	743	300	82,1	55,7
630	250	793	743	300	86,6	58,8

Segment - Abzweig 60° aus PE-HD / PE 100

für Stumpf- und Muffenschweißung
 Unverstärkt aus Rohr geschweißt
 (Verschwächungsbeiwert = 0,6)

D 1 mm	D 2 mm	L mm	L 1 mm	L 2 mm	SDR 11 Gewicht in kg	SDR 17 Gewicht in kg
110	110	520	340		2,7	1,8
125	110	471	238	150	2,6	1,8
125	125	520	340		3,5	2,4
140	110	471	249	150	3,2	2,1
140	140	570	380		4,8	3,2
160	110	471	263	150	3,9	2,7
160	125	477	263	150	4,3	2,9
160	160	660	450		7,4	5,0
180	110	471	277	150	4,8	3,3
180	125	477	277	150	5,2	3,5
180	140	498	277	150	5,6	3,8
180	180	660	450		9,4	6,4
200	110	531	321	180	6,5	4,5
200	125	537	321	180	7,3	4,9
200	140	558	321	180	7,8	5,3
200	160	586	380	180	8,6	5,8
200	200	750	490		12,0	8,2
225	110	571	359	200	8,7	5,9
225	125	577	359	200	9,1	6,3
225	140	598	359	200	9,7	6,6
225	160	626	359	200	10,7	7,2
225	180	654	359	200	11,6	7,9
225	225	800	530		17,5	11,9
250	110	571	377	200	10,4	7,0
250	125	577	377	200	10,9	7,4
250	140	598	377	200	11,6	7,9
250	160	626	377	200	12,7	8,6
250	180	654	377	200	13,8	9,4
250	200	682	377	200	15,0	10,2
250	250	1000	660		26,9	18,3
280	110	571	398	200	12,9	8,7
280	125	577	398	200	13,3	9,0
280	140	598	398	200	14,2	9,6
280	160	626	398	200	15,4	10,4

Segment - Abzweig 60° aus PE-HD / PE 100

**für Stumpf- und Muffenschweißung
 Unverstärkt aus Rohr geschweißt
 (Verschwächungsbeiwert = 0,6)**

D 1 mm	D 2 mm	L mm	L 1 mm	L 2 mm	SDR 11 Gewicht in kg	SDR 17 Gewicht in kg
280	180	654	398	200	16,6	11,3
280	200	682	398	200	17,9	12,1
280	225	718	398	200	19,8	13,4
280	280	1000	660		33,7	22,9
315	110	571	423	200	15,4	10,8
315	125	577	423	200	16,5	11,2
315	140	598	423	200	17,6	11,8
315	160	626	423	200	18,9	12,8
315	180	654	423	200	20,4	13,8
315	200	682	423	200	21,9	14,9
315	225	718	423	200	22,8	16,3
315	250	753	423	200	26,2	17,8
315	315	1300	840		54,9	37,4
355	110	571	451	200	19,9	13,6
355	125	577	451	200	20,6	14,0
355	140	598	451	200	21,7	14,7
355	160	626	451	200	23,4	15,9
355	180	654	451	200	25,1	17,8
355	200	682	451	200	26,9	18,3
355	225	718	451	200	29,3	19,9
355	250	753	451	200	31,8	21,7
355	280	796	451	200	35,0	23,9
355	355	1400	900		75,0	51,0
400	110	571	483	200	25,2	17,0
400	125	577	483	200	25,9	17,5
400	140	598	483	200	27,2	18,4
400	160	626	483	200	29,2	19,7
400	180	654	483	200	31,1	21,1
400	200	682	483	200	33,3	23,3
400	225	718	483	200	36,1	24,4
400	250	753	483	200	38,9	26,3
400	280	796	483	200	42,7	28,8
400	315	845	483	200	47,4	32,0
400	400	1400	900		95,2	64,4

Segment - Abzweig 60° aus PE-HD / PE 100

**für Stumpf- und Muffenschweißung
Unverstärkt aus Rohr geschweißt
(Verschwächungsbeiwert = 0,6)**

D 1 mm	D 2 mm	L mm	L 1 mm	L 2 mm	SDR 11 Gewicht in kg	SDR 17 Gewicht in kg
450	110	611	538	220	33,0	22,8
450	125	617	538	220	33,8	23,7
450	140	638	538	220	35,4	24,5
450	160	666	538	220	37,7	26,0
450	180	694	538	220	40,1	27,7
450	200	722	538	220	42,6	29,4
450	225	758	538	220	46,1	31,7
450	250	793	538	220	49,4	34,0
450	280	836	538	220	53,8	37,0
450	315	885	538	220	59,2	40,5
450	450	1500	1000		128,3	88,8

Segment - Abzweig 45° aus PE-HD / PE 100

für Stumpf- und Muffenschweißung
 Unverstärkt aus Rohr geschweißt
 (Verschwächungsbeiwert = 0,6)

D 1 mm	D 2 mm	L mm	L 1 mm	L 2 mm	SDR 11 Gewicht in kg	SDR 17 Gewicht in kg
450	110	611	538	220	33,0	22,8
450	125	617	538	220	33,8	23,7
450	140	638	538	220	35,4	24,5
450	160	666	538	220	37,7	26,0
450	180	694	538	220	40,1	27,7
450	200	722	538	220	42,6	29,4
450	225	758	538	220	46,1	31,7
450	250	793	538	220	49,4	34,0
450	280	836	538	220	53,8	37,0
450	315	885	538	220	59,2	40,5
450	450	1500	1000		128,3	88,8
500	125	617	600	250	41,1	27,9
500	140	638	600	250	42,7	28,8
500	160	666	600	250	45,0	30,5
500	180	694	600	250	47,2	32,1
500	200	722	600	250	49,6	32,9
500	225	758	600	250	52,6	35,7
500	250	793	600	250	55,7	38,5
500	280	836	600	250	59,5	40,4
500	315	885	600	250	64,0	43,5
500	355	925	600	250	68,4	46,4
500	400	960	600	250	72,9	49,5
500	500	1600	1050		166,0	114,0
560	160	666	662	270	56,6	38,0
560	180	694	662	270	58,7	39,9
560	200	722	662	270	61,6	41,8
560	225	758	662	270	65,3	44,3
560	250	793	662	270	69,0	46,8
560	280	836	662	270	73,6	49,9
560	315	885	662	270	79,0	53,7
560	355	925	662	270	84,1	57,1
560	400	960	662	270	89,4	60,7
560	450	1010	662	270	96,5	65,5
560	560	1650	1100		215,9	149,3
630	225	758	743	300	82,1	55,7
630	250	793	743	300	86,6	58,8

Segment - Abzweig 60° aus PE-HD / PE 100

für Stumpf- und Muffenschweißung
 Unverstärkt aus Rohr geschweißt
 (Verschwächungsbeiwert = 0,6)

D 1 mm	D 2 mm	L mm	L 1 mm	L 2 mm	SDR 11 Gewicht in kg	SDR 17 Gewicht in kg
110	110	520	340		2,7	1,8
125	110	471	238	150	2,6	1,8
125	125	520	340		3,5	2,4
140	110	471	249	150	3,2	2,1
140	140	570	380		4,8	3,2
160	110	471	263	150	3,9	2,7
160	125	477	263	150	4,3	2,9
160	160	660	450		7,4	5,0
180	110	471	277	150	4,8	3,3
180	125	477	277	150	5,2	3,5
180	140	498	277	150	5,6	3,8
180	180	660	450		9,4	6,4
200	110	531	321	180	6,5	4,5
200	125	537	321	180	7,3	4,9
200	140	558	321	180	7,8	5,3
200	160	586	380	180	8,6	5,8
200	200	750	490		12,0	8,2
225	110	571	359	200	8,7	5,9
225	125	577	359	200	9,1	6,3
225	140	598	359	200	9,7	6,6
225	160	626	359	200	10,7	7,2
225	180	654	359	200	11,6	7,9
225	225	800	530		17,5	11,9
250	110	571	377	200	10,4	7,0
250	125	577	377	200	10,9	7,4
250	140	598	377	200	11,6	7,9
250	160	626	377	200	12,7	8,6
250	180	654	377	200	13,8	9,4
250	200	682	377	200	15,0	10,2
250	250	1000	660		26,9	18,3
280	110	571	398	200	12,9	8,7
280	125	577	398	200	13,3	9,0
280	140	598	398	200	14,2	9,6
280	160	626	398	200	15,4	10,4

Segment - Abzweig 60° aus PE-HD / PE 100

für Stumpf- und Muffenschweißung
 Unverstärkt aus Rohr geschweißt
 (Verschwächungsbeiwert = 0,6)

D 1 mm	D 2 mm	L mm	L 1 mm	L 2 mm	SDR 11 Gewicht in kg	SDR 17 Gewicht in kg
280	180	654	398	200	16,6	11,3
280	200	682	398	200	17,9	12,1
280	225	718	398	200	19,8	13,4
280	280	1000	660		33,7	22,9
315	110	571	423	200	15,4	10,8
315	125	577	423	200	16,5	11,2
315	140	598	423	200	17,6	11,8
315	160	626	423	200	18,9	12,8
315	180	654	423	200	20,4	13,8
315	200	682	423	200	21,9	14,9
315	225	718	423	200	22,8	16,3
315	250	753	423	200	26,2	17,8
315	315	1300	840		54,9	37,4
355	110	571	451	200	19,9	13,6
355	125	577	451	200	20,6	14,0
355	140	598	451	200	21,7	14,7
355	160	626	451	200	23,4	15,9
355	180	654	451	200	25,1	17,8
355	200	682	451	200	26,9	18,3
355	225	718	451	200	29,3	19,9
355	250	753	451	200	31,8	21,7
355	280	796	451	200	35,0	23,9
355	355	1400	900		75,0	51,0
400	110	571	483	200	25,2	17,0
400	125	577	483	200	25,9	17,5
400	140	598	483	200	27,2	18,4
400	160	626	483	200	29,2	19,7
400	180	654	483	200	31,1	21,1
400	200	682	483	200	33,3	23,3
400	225	718	483	200	36,1	24,4
400	250	753	483	200	38,9	26,3
400	280	796	483	200	42,7	28,8
400	315	845	483	200	47,4	32,0
400	400	1400	900		95,2	64,4

Segment - Abzweig 60° aus PE-HD / PE 100

**für Stumpf- und Muffenschweißung
Unverstärkt aus Rohr geschweißt
(Verschwächungsbeiwert = 0,6)**

D 1 mm	D 2 mm	L mm	L 1 mm	L 2 mm	SDR 11 Gewicht in kg	SDR 17 Gewicht in kg
450	110	611	538	220	33,0	22,8
450	125	617	538	220	33,8	23,7
450	140	638	538	220	35,4	24,5
450	160	666	538	220	37,7	26,0
450	180	694	538	220	40,1	27,7
450	200	722	538	220	42,6	29,4
450	225	758	538	220	46,1	31,7
450	250	793	538	220	49,4	34,0
450	280	836	538	220	53,8	37,0
450	315	885	538	220	59,2	40,5
450	450	1500	1000		128,3	88,8